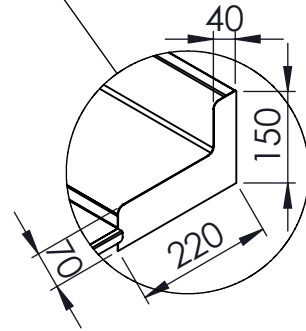
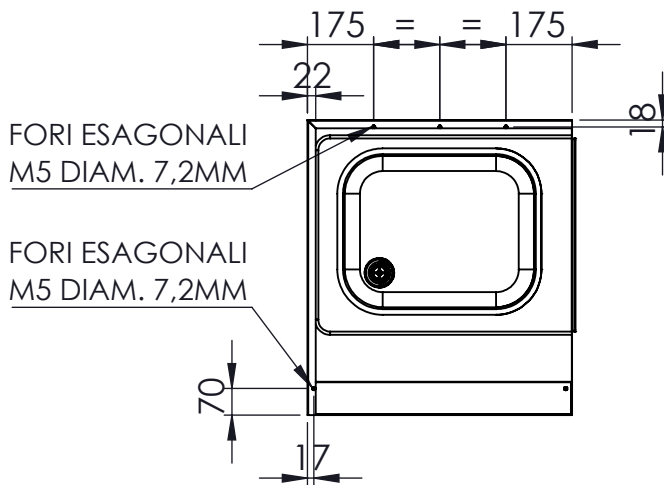
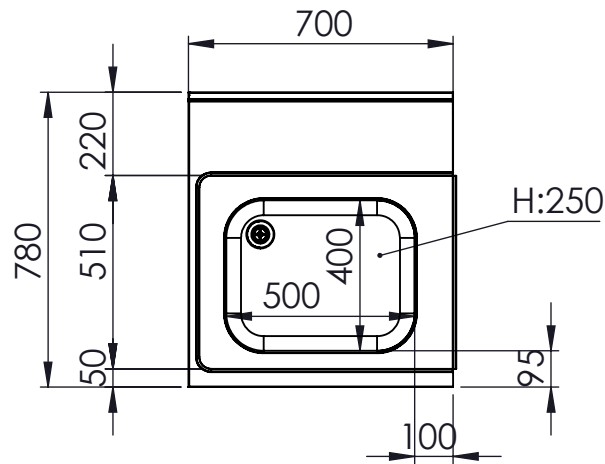


DETTAGLIO
SCALA 1 : 2



DETTAGLIO
SCALA 1 : 10



DISEGNATO	
DATA	17/01/2024
PESO	10915.52

CODICE: **MP00**



CONFIGURAZIONE: **L:700 P:780**

SCALA: 1:20

A4

FOGLIO 1 DI 1